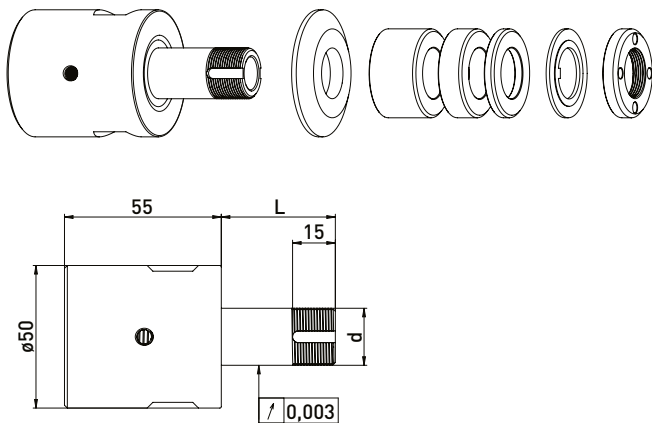


Haas Innenkegel $\varnothing 31,75$ mm ($1\frac{1}{4}$) // Schaft $\varnothing 20$ mm // RS $\varnothing 35$ mm

Passend auf Haas Werkzeugschleifmaschinen für Ringsatz $\varnothing 35$ mm

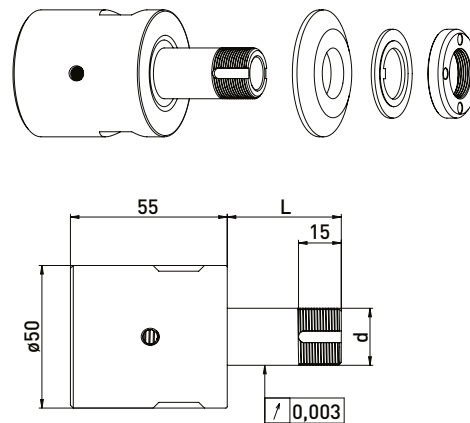
SSA Innenkegel $\varnothing 31,75$ mm ($1\frac{1}{4}$) // $\varnothing 20$ mm // RS $\varnothing 35$ mm



Lieferung bestückt:
mit Einbausatz, Reduzierscheibe, Ringsatz $\varnothing 35$ mm,
Sicherungsblech und Spannmutter

Best.-Nr.	Innenkegel	d	L	Ringsatz $\varnothing 35$ mm		
				B 20	B 10	B 4
300091512	31,75	20	40	-	1	3
300091522	31,75	20	60	1	1	3
300091532	31,75	20	100	2	3	3

SSA Innenkegel $\varnothing 31,75$ mm ($1\frac{1}{4}$) // $\varnothing 20$ mm // ohne RS



Lieferung bestückt:
mit Einbausatz, Reduzierscheibe, Sicherungsblech und
Spannmutter

Best.-Nr.	Innenkegel	d	L
300091511	31,75	20	40
300091521	31,75	20	60
300091531	31,75	20	100

Zubehör Haas Schleifscheibenaufnahme Innenkegel $\varnothing 31,75$ mm ($1\frac{1}{4}$) // Schaft $\varnothing 20$ mm // Ringsatz 35 mm

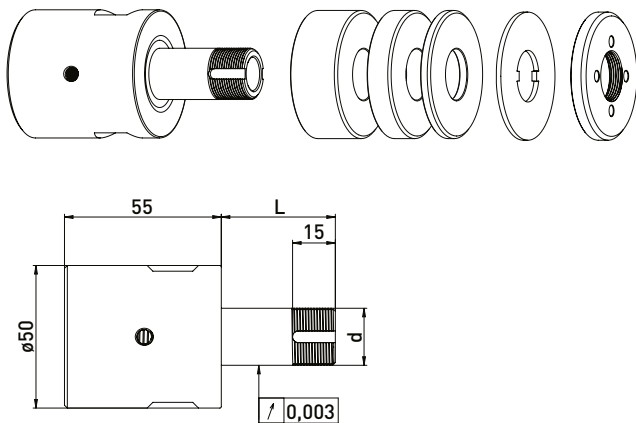
Best.-Nr.	Bezeichnung	
350050010	Montagevorrichtung Universal $\varnothing 50$	
350040010	Spannmutterschlüssel TK27 für $\varnothing 20$	
350040011	Spannmutterschlüssel TK27 für $\varnothing 20$	
350040040	*Spannmutterschlüssel TK29 für $\varnothing 20$ für Spannmutter mit Wuchtmöglichk.	
350040041	*Spannmutterschlüssel TK29 für $\varnothing 20$	
350020081	*Wuchtgewichtepaar für Spannmutter $\varnothing 35$ // 40gmm	
300101002	Einbausatz für NCT63 Haas	
300101003	Montageschlüssel für Einbausatz NCT63 M20 x 1,5	

Best.-Nr.	Bezeichnung	
350012020	Distanzring $\varnothing 35$ x $\varnothing 20$ x 20	
350012010	Distanzring $\varnothing 35$ x $\varnothing 20$ x 10	
350012004	Distanzring $\varnothing 35$ x $\varnothing 20$ x 4	
350015001	Reduzierscheibe $\varnothing 50$ x $\varnothing 35$ x $\varnothing 20$ x 6	
350030020	Sicherungsblech $\varnothing 35$ x $\varnothing 20$ x 2	
350020030	Spannmutter $\varnothing 35$ x 6 M20 x 1 TK27	
350020080	*Spannmutter mit Wuchtmöglichkeit $\varnothing 35$ x $\varnothing 40$ x 8 x M20 x1 TK29	
350015005	Stützscheibe $\varnothing 35$ x $\varnothing 60$ x $\varnothing 20$ x 6	

Haas Innenkegel $\varnothing 31,75$ mm ($1\frac{1}{4}$) // Schaft $\varnothing 20$ mm // RS $\varnothing 50$ mm

Passend auf Haas Werkzeugschleifmaschinen für Ringsatz $\varnothing 50$ mm

SSA Innenkegel $\varnothing 31,75$ mm ($1\frac{1}{4}$) // $\varnothing 20$ mm // RS $\varnothing 50$ mm

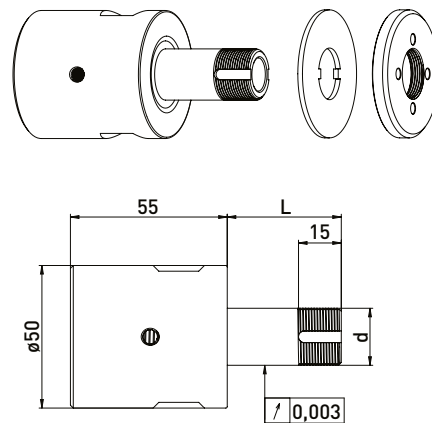


Lieferung bestückt:
mit Einbausatz, Ringsatz $\varnothing 50$ mm, Sicherungsblech und Spannmutter

Ringsatz $\varnothing 50$ mm

Best.-Nr.	Innenkegel	d	L	B 20	B 10	B 4
300091012	31,75	20	40	-	1	4
300091022	31,75	20	60	1	1	4
300091032	31,75	20	100	2	3	4

SSA Innenkegel $\varnothing 31,75$ mm ($1\frac{1}{4}$) // $\varnothing 20$ mm // ohne RS



Lieferung bestückt:
mit Einbausatz, Sicherungsblech und Spannmutter

Best.-Nr.	Innenkegel	d	L
300091011	31,75	20	40
300091021	31,75	20	60
300091031	31,75	20	100

Zubehör Haas Schleifscheibenaufnahme Innenkegel $\varnothing 31,75$ mm ($1\frac{1}{4}$) // Schaft $\varnothing 20$ mm // Ringsatz 35 mm

Best.-Nr.	Bezeichnung	
350050010	Montagevorrichtung Universal $\varnothing 50$	
350040010	Spannmutterschlüssel TK27 für $\varnothing 20$	
350040011	Spannmutterschlüssel TK27 für $\varnothing 20$	
350020021	*Wuchtgewichtepaar für Spannmutter $\varnothing 50$ // 100gmm	
300101002	Einbausatz für NCT63 Haas	
300101003	Montageschlüssel für Einbausatz NCT63 M20 x 1,5	

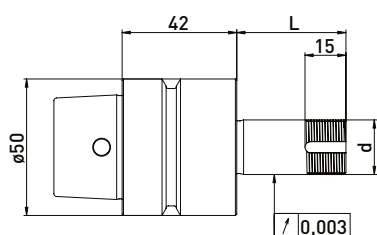
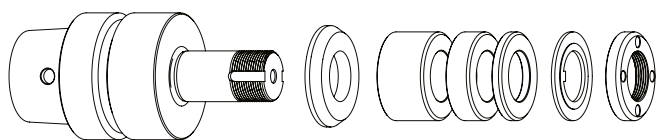
Best.-Nr.	Bezeichnung	
350011020	Distanzring $\varnothing 50$ x $\varnothing 20$ x 20	
350011010	Distanzring $\varnothing 50$ x $\varnothing 20$ x 10	
350011004	Distanzring $\varnothing 50$ x $\varnothing 20$ x 4	
350030010	Sicherungsblech $\varnothing 50$ x $\varnothing 20$ x 2	
350020020	*Spannmutter mit Wuchtmöglichkeit $\varnothing 50$ x 8,5 M20 x 1,0 TK27	
350015003	Stützscheibe $\varnothing 50$ x $\varnothing 75$ x $\varnothing 20$ x 6	
350020060	Spannmutter $\varnothing 50$ x 6 x M20 x 1 TK27	

*zusammengehörige Artikel

Haas HSK-E50 // Schaft $\varnothing 20$ mm // RS $\varnothing 35$ mm

Passend auf Haas Werkzeugschleifmaschinen für Ringsatz $\varnothing 35$ mm

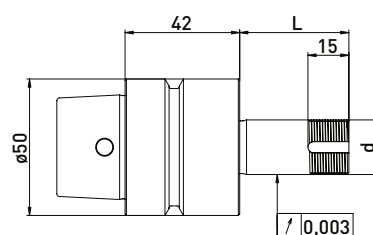
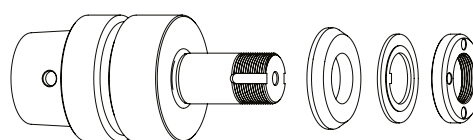
SSA HSK-E50 // $\varnothing 20$ mm // RS $\varnothing 35$ mm



Lieferung bestückt:
Reduzierscheibe, Ringsatz $\varnothing 35$ mm, Sicherungsblech und Spannmutter

Best.-Nr.	HSK	d	L	Ringsatz $\varnothing 35$ mm		
				B 20	B 10	B 4
300092512	HSK-E50	20	40	-	1	3
300092522	HSK-E50	20	60	1	1	3
300092532	HSK-E50	20	100	2	3	3

SSA HSK-E50 // $\varnothing 20$ mm // ohne RS



Lieferung bestückt:
Reduzierscheibe, Sicherungsblech und Spannmutter

Best.-Nr.	HSK	d	L
300092511	HSK-E50	20	40
300092521	HSK-E50	20	60
300092531	HSK-E50	20	100

Zubehör Haas Schleifscheibenaufnahme HSK-E50 // Schaft $\varnothing 20$ mm // Ringsatz $\varnothing 35$ mm

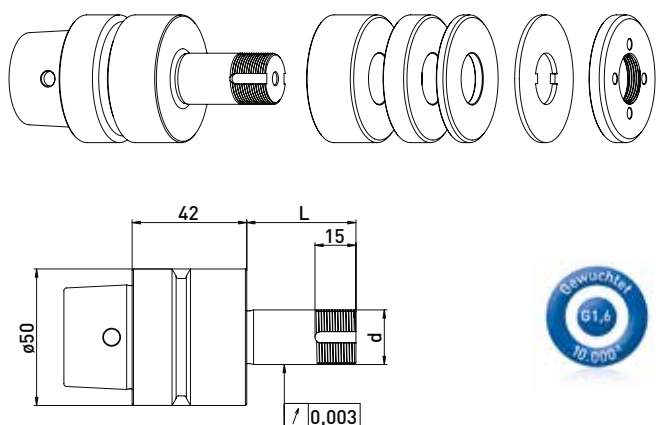
Best.-Nr.	Bezeichnung	
350050010	Montagevorrichtung Universal $\varnothing 50$	
350040010	Spannmutterschlüssel TK27 für $\varnothing 20$	
350040011	Spannmutterschlüssel TK27 für $\varnothing 20$	
350040040	*Spannmutterschlüssel TK29 für $\varnothing 20$ für Spannmutter mit Wuchtmöglichk.	
350040041	*Spannmutterschlüssel TK29 für $\varnothing 20$	
350020081	*Wuchtgewichtepaar für Spannmutter $\varnothing 35$ // 40gmm	

Best.-Nr.	Bezeichnung	
350012020	Distanzring $\varnothing 35 \times \varnothing 20 \times 20$	
350012010	Distanzring $\varnothing 35 \times \varnothing 20 \times 10$	
350012004	Distanzring $\varnothing 35 \times \varnothing 20 \times 4$	
350015001	Reduzierscheibe $\varnothing 50 \times \varnothing 35 \times \varnothing 20 \times 6$	
350030020	Sicherungsblech $\varnothing 35 \times \varnothing 20 \times 2$	
350020030	Spannmutter $\varnothing 35 \times 6$ M20 x 1 TK27	
350020080	*Spannmutter mit Wuchtmöglichkeit $\varnothing 35 \times \varnothing 40 \times 8 \times$ M20 x 1 TK29	
350015005	Stützscheibe $\varnothing 35 \times \varnothing 60 \times \varnothing 20 \times 6$	

Haas HSK-E50 // Schaft $\varnothing 20$ mm // RS $\varnothing 50$ mm

Passend auf Haas Werkzeugschleifmaschinen für Ringsatz $\varnothing 50$ mm

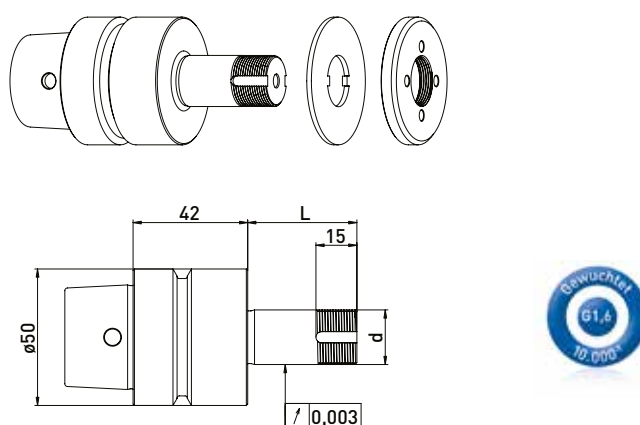
SSA HSK-E50 // $\varnothing 20$ mm // RS $\varnothing 50$ mm



Lieferung bestückt:
Ringsatz $\varnothing 50$ mm, Sicherungsblech und Spannmutter

Best.-Nr.	HSK	d	L	Ringsatz $\varnothing 50$ mm		
				B 20	B 10	B 4
300092012	HSK-E50	20	40	-	1	4
300092022	HSK-E50	20	60	1	1	4
300092032	HSK-E50	20	100	2	3	4

SSA HSK-E50 // $\varnothing 20$ mm // ohne RS



Lieferung bestückt:
Sicherungsblech und Spannmutter

Best.-Nr.	HSK	d	L
300092011	HSK-E50	20	40
300092021	HSK-E50	20	60
300092031	HSK-E50	20	100

Zubehör Haas Schleifscheibenaufnahme HSK-E50 // Schaft $\varnothing 20$ mm // Ringsatz $\varnothing 50$ mm

Best.-Nr.	Bezeichnung	
350050010	Montagevorrichtung Universal $\varnothing 50$	
350040010	Spannmutterschlüssel TK27 für $\varnothing 20$	
350040011	Spannmutterschlüssel TK27 für $\varnothing 20$	
350020021	*Wuchtgewichtepaar für Spannmutter $\varnothing 50$ // 100gmm	

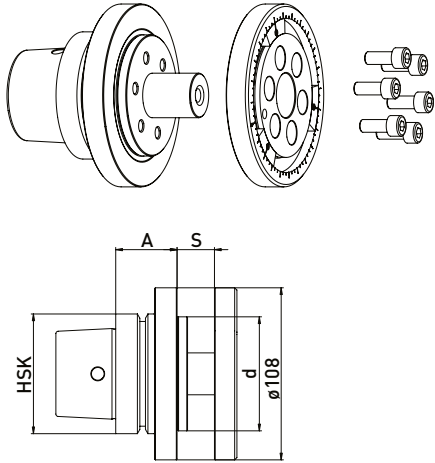
Best.-Nr.	Bezeichnung	
350011020	Distanzring $\varnothing 50 \times \varnothing 20 \times 20$	
350011010	Distanzring $\varnothing 50 \times \varnothing 20 \times 10$	
350011004	Distanzring $\varnothing 50 \times \varnothing 20 \times 4$	
350030010	Sicherungsblech $\varnothing 50 \times \varnothing 20 \times 2$	
350020060	Spannmutter $\varnothing 50 \times 6 \times M20 \times 1$ TK27	
350020020	*Spannmutter mit Wuchtmöglichkeit $\varnothing 50 \times 8,5$ M20 x 1,0 TK27	
350015003	Stützscheibe $\varnothing 50 \times \varnothing 75 \times \varnothing 20 \times 6$	

*zusammengehörige Artikel

Haas HSK-E50 und HSK-E80

Passend auf Haas Werkzeugschleifmaschinen

SSA HSKE-50 und HSK-E80



Lieferung bestückt:
Klemmflansch mit Wuchtgewichten 3 Stück,
Spannschrauben 6 Stück

Best.-Nr.	HSK	d	A	S
300093011	HSK-E50	51	42	8-25
300093111	HSK-E50	76,2	42	8-25
300094011	HSK-E80	51	42	8-25
300094111	HSK-E80	76,2	42	8-25
300094211	HSK-E80	51	55	25-40

Zubehör Haas Schleifscheibenaufnahme HSKE-50 und HSK-E80

Best.-Nr.	Bezeichnung
250001059	Wuchtgewicht $\varnothing 100 \times \varnothing 80 \times 7$

